

treesse

minipool

**Rest**

**Manuale di preinstallazione** IT

Una corretta predisposizione di locali ed impianti assicurerà un montaggio sicuro e veloce della minipiscina: per questo motivo le consigliamo di leggere attentamente questo manuale e di seguire in modo scrupoloso tutte le informazioni in esso contenute.

Il team Treesse è sempre a disposizione per qualsiasi informazione o richiesta di assistenza che si rendesse necessaria durante le opere di predisposizione.

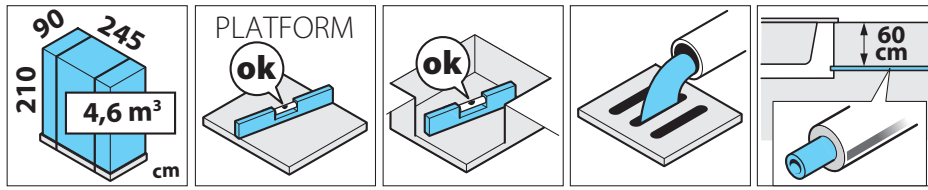
GRUPPO TRE S s.p.a.  
Telefono +39 0761 527242  
Fax +39 0761 527223  
Email [info@gruppotres.it](mailto:info@gruppotres.it)

Buon lavoro!



<b>1</b>	<b>MISURE DI INGOMBRO E CARATTERISTICHE TECNICHE</b>	<b>4</b>
	POSIZIONAMENTO TEMPORANEO	5
<b>2</b>	<b>COSA BISOGNA PREDISPORRE?</b>	<b>6</b>
	PREDISPOSIZIONE PER COLLEGAMENTO AD UNO SCAMBIATORE (NON FORNITO)	7
<b>3</b>	<b>INDIVIDUAZIONE DELLA SEDE DI INSTALLAZIONE</b>	<b>8</b>
	INSTALLAZIONE ALL'ESTERNO	8
	INSTALLAZIONE ALL'INTERNO	8
	INSTALLAZIONI FUORI TERRA (FREESTANDING)	9
<b>4</b>	<b>PREPARAZIONE DELLA SEDE DI INSTALLAZIONE</b>	<b>9</b>
	INSTALLAZIONI AD INCASSO	10
<b>5</b>	<b>PREDISPOSIZIONI IDRAULICHE</b>	<b>11</b>
	ACQUA DI ACQUEDOTTO E ACQUA DI POZZO	12
	DUREZZA DELL'ACQUA	12
	ALCALINITÀ DELL'ACQUA	12
	CARATTERISTICHE ACQUA IN INGRESSO	13
<b>6</b>	<b>PREDISPOSIZIONI ELETTRICHE</b>	<b>15</b>

**1 MISURE DI INGOMBRO E CARATTERISTICHE TECNICHE**



**Imballo**

**Freestanding**

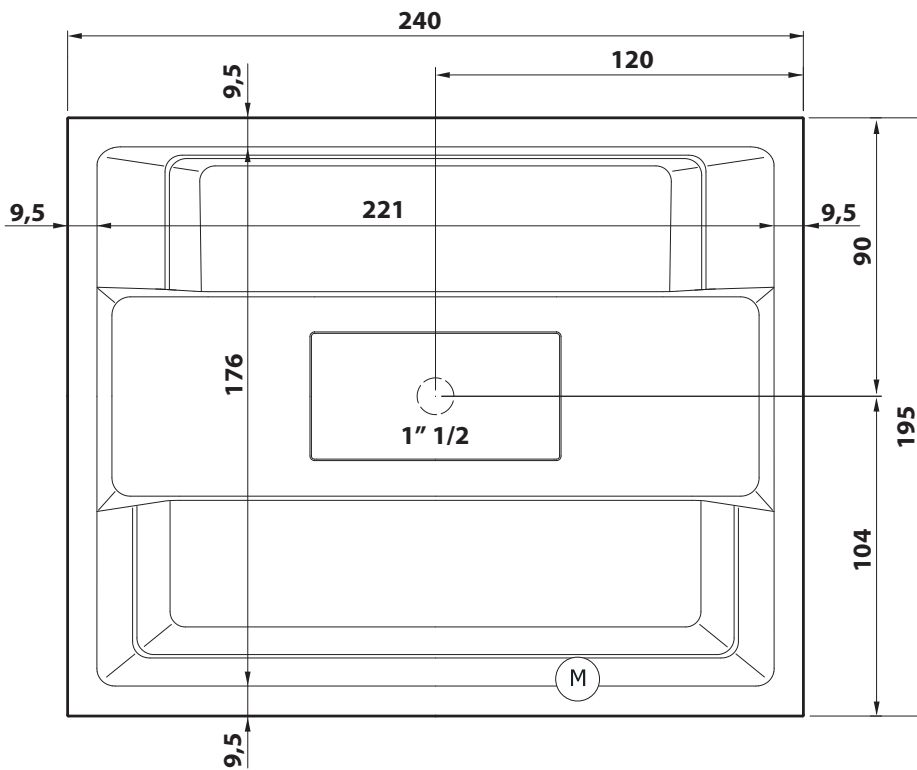
**Built-in**

**Scarico**

**Isolamento tubi**

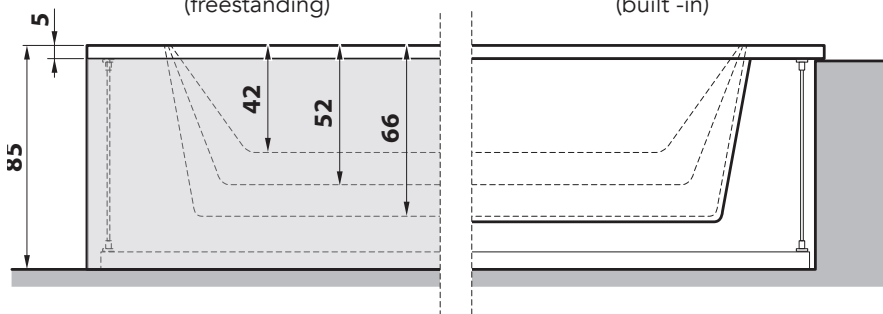
L'azienda consiglia un carico minimo di 485 kg/m<sup>2</sup>.

dimensioni minipiscina  
**195 x 240 x 85 cm**  
(76,7 x 94,4 x 33,4 inch.)



installazioni fuori terra (freestanding)

installazioni ad incasso (built-in)



**M** posizione motore idromassaggio

massimo contenuto d'acqua	<b>2000 litri</b> (528 gal)
peso con acqua	<b>2260 kg</b> (4983 lb)
peso a vuoto	<b>260 kg</b> (573 lb)
Volt	<b>220</b> <b>380 a richiesta</b>
Ampere	<b>22 (220V)</b> <b>3x16 (380V)</b>
motore idromassaggio	<b>3 Hp</b>
potenza assorbita	<b>2.2 kW</b>
motore ricircolo	<b>0,16 Hp</b>
potenza assorbita	<b>115 Watt</b>
regolatore temperatura	<b>3 kW</b>
sistema filtrante	<b>sabbia</b>
pressione di esercizio	<b>2 ÷ 6 bar</b>
temperatura di esercizio	<b>-5°C min</b> <b>+45°C max</b>

Dimensioni in centimetri  
tolleranze dimensionali ± 5mm.

Il Costruttore si riserva il diritto di apportare in qualunque momento, senza preavviso, modifiche migliorative alle apparecchiature.

Vieta la riproduzione parziale senza il consenso del Costruttore. Le misure fornite sono indicative e non vincolanti.

La lingua di stesura originale è l'italiano: il Costruttore non si ritiene responsabile per eventuali errori di traduzione/interpretazione.

*La minipiscina funziona in modo efficiente e sicuro se è installata in modo corretto e nel rispetto delle normative in vigore nel Paese di utilizzo.*

Questa guida di preinstallazione fornisce le informazioni per una corretta predisposizione degli ambienti e degli impianti di allacciamento idrico ed elettrico.

Questo permette una successiva installazione in tempi rapidi e in tutta sicurezza.

Le fasi di preinstallazione coinvolgono le seguenti figure:

- un ingegnere edile per il calcolo delle portate delle piattaforme o dei solai;
- un'impresa qualificata e iscritta all'albo che prepari il luogo di installazione secondo le indicazioni fornite da questa guida, seguendo le normative di sicurezza sul lavoro in vigore;
- da un elettricista e da un idraulico qualificati ed abilitati che predispongano gli impianti elettrici ed idraulici nel rispetto delle norme locali e nazionali relative agli impianti civili e industriali;

*L'utente deve comunicare tempestivamente all'impresa eventuali ostacoli sotterranei esistenti quali condotte di gas, acqua e cavi elettrici o telefonici.*

Tutti questi specialisti, al termine della preinstallazione devono rilasciare la dichiarazione di conformità degli impianti eseguiti. In mancanza di tale documento il Costruttore, declina qualsiasi responsabilità per danni arrecati agli impianti o ai locali dove sarà installata la minipiscina.



Si consiglia di verificare con gli uffici comunali competenti se esistono vincoli che impediscano l'installazione o se vi siano permessi da richiedere.



Una preinstallazione non corretta potrebbe comportare danni strutturali alla minipiscina annullandone la garanzia.

## POSIZIONAMENTO TEMPORANEO

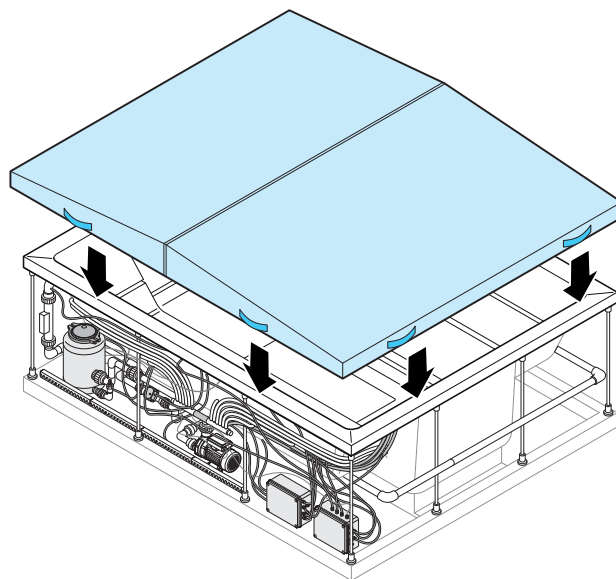
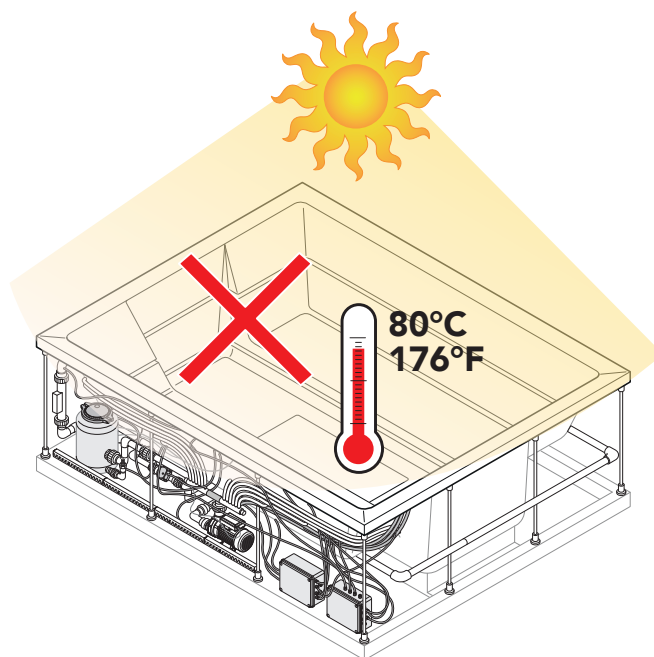


L'installazione della minipiscina andrebbe fatta immediatamente dopo il ricevimento.

Tuttavia una volta disimballata, se fosse necessario appoggiarla temporaneamente su una superficie in attesa dell'installazione, sarà necessario predisporre sotto l'intero fondo della minipiscina delle lastre in cemento con spessore minimo di 5 cm messe a bolla.

*Dato che il basamento provvisorio potrebbe essere soggetto a spostamenti, si raccomanda di lasciare la minipiscina in quella posizione il minor tempo possibile.*

Non lasciare la minipiscina vuota alla DIRETTA ESPOSIZIONE DEI RAGGI SOLARI. La temperatura superficiale potrebbe superare gli 80°C e potrebbero derivarne gravi danni, fra cui la deformazione e cavitazione della superficie e dei componenti. I danni derivati dall'esposizione diretta ai raggi solari non sono coperti dalla garanzia. In tali condizioni prevedere una copertura (fissa o mobile) a protezione della minipiscina.



## Nota bene

Il Costruttore, declina qualsiasi responsabilità e **non riconosce il diritto di garanzia** in caso di:

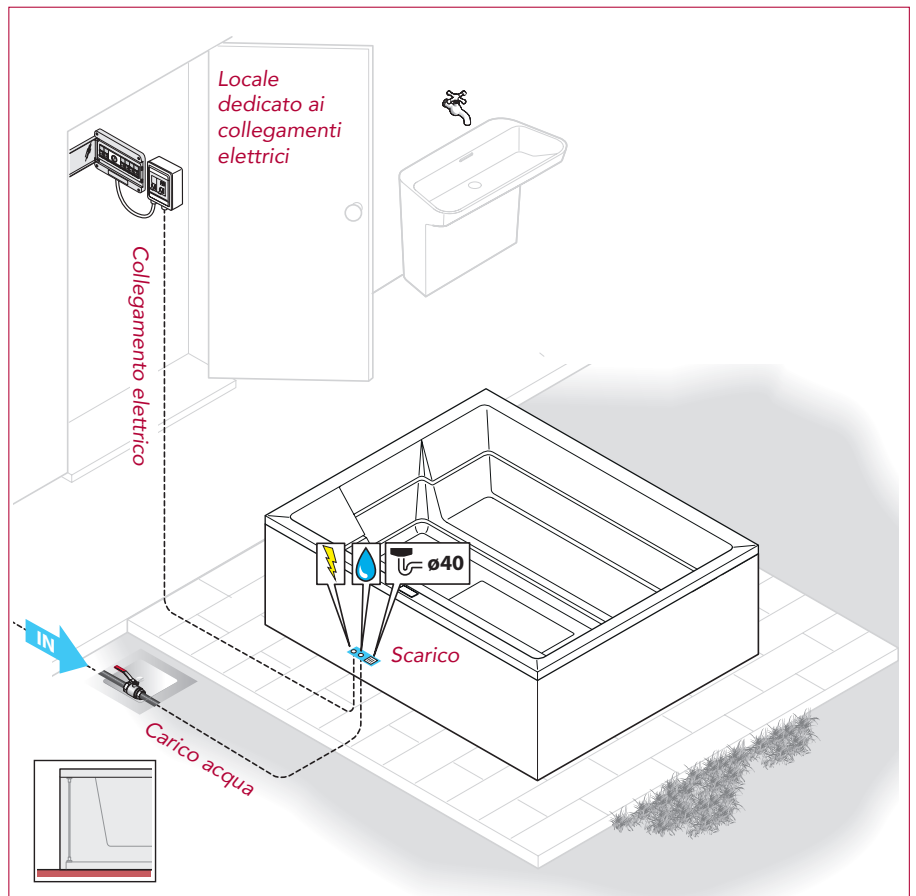
- **impianti o allacciamenti non conformi** o realizzati senza seguire le normative nazionali relative agli impianti civili e industriali;
- **preinstallazione e installazione effettuata da personale non qualificato** o in **modo non conforme** a quanto riportato nei manuali di preinstallazione ed installazione;
- **errata predisposizione degli ambienti di installazione**, compresa la superficie di appoggio;
- **incidenti e danni** dovuti ad una installazione o ad un uso non conformi della vasca;
- **opere murarie** che impediscano la rimozione e la movimentazione della minipiscina o di parti difettose della stessa.

## 2 COSA BISOGNA PREDISPORRE?

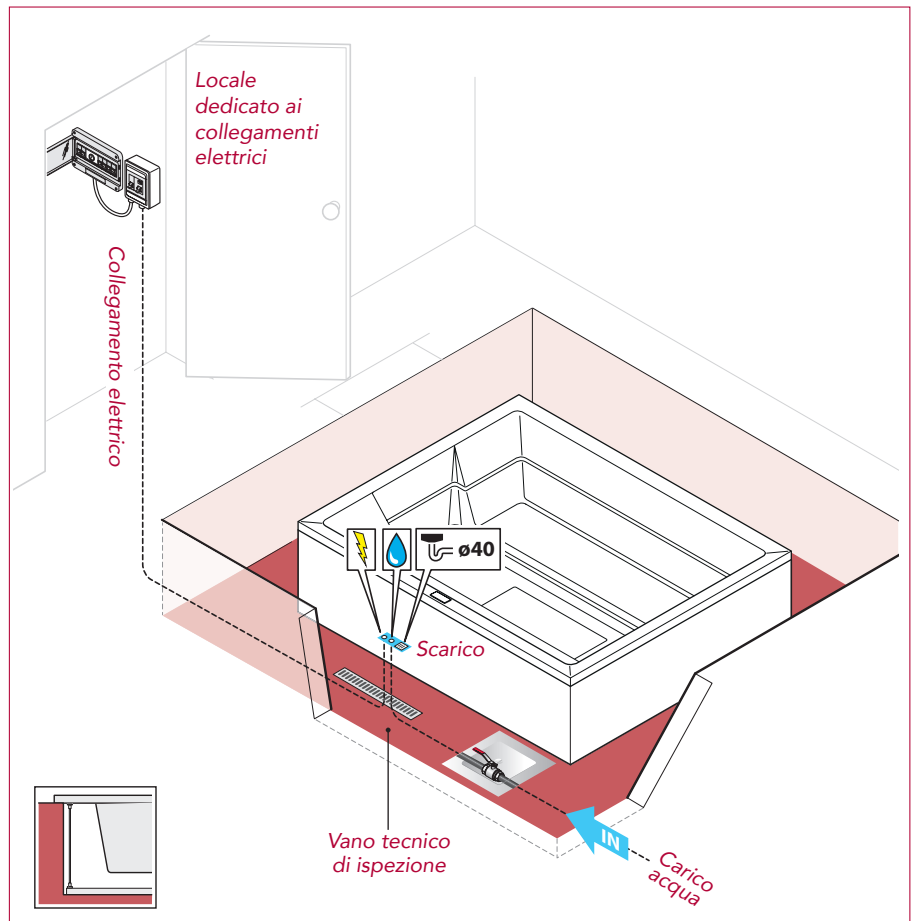
La minipiscina, per poter essere installata, necessita di:

- 1 individuare la sede di installazione;
- 2 preparare la sede di installazione;
- 3 predisporre gli impianti idraulici;
- 4 predisporre gli impianti elettrici;
- 5 eventualmente predisporre uno scambiatore esterno (optional), vedere pagina seguente per dettagli.

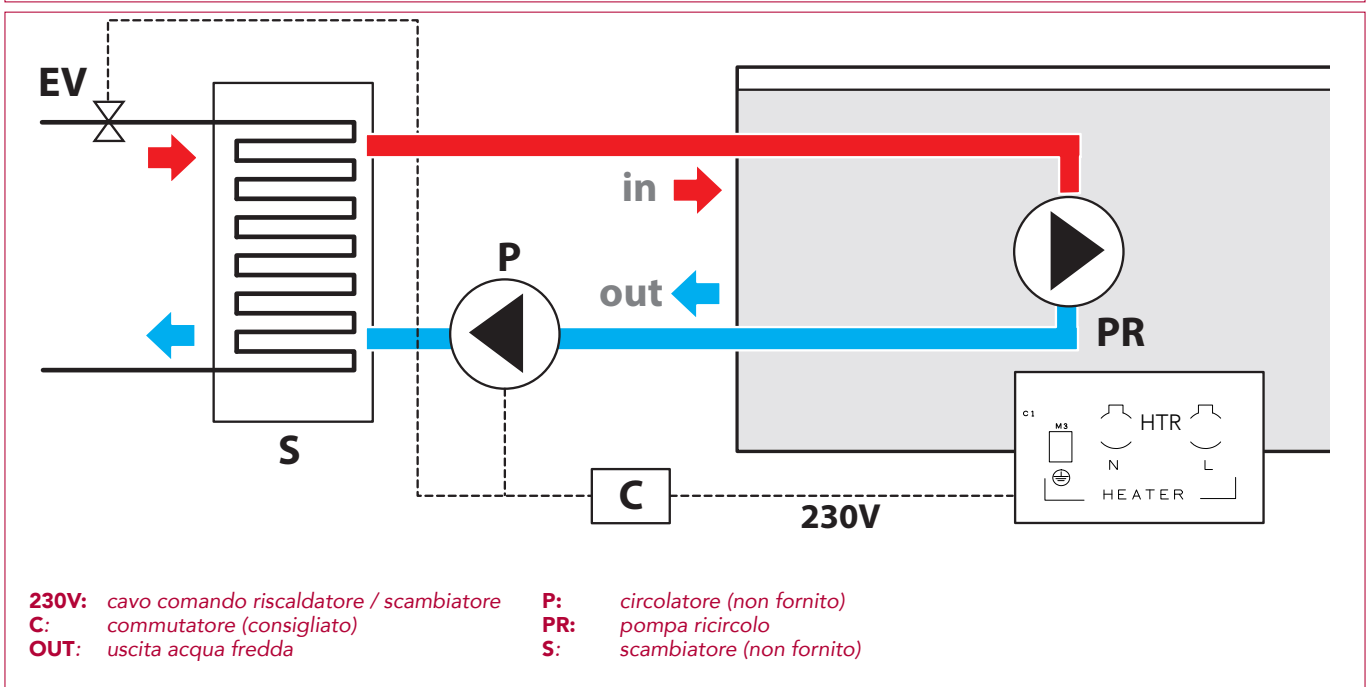
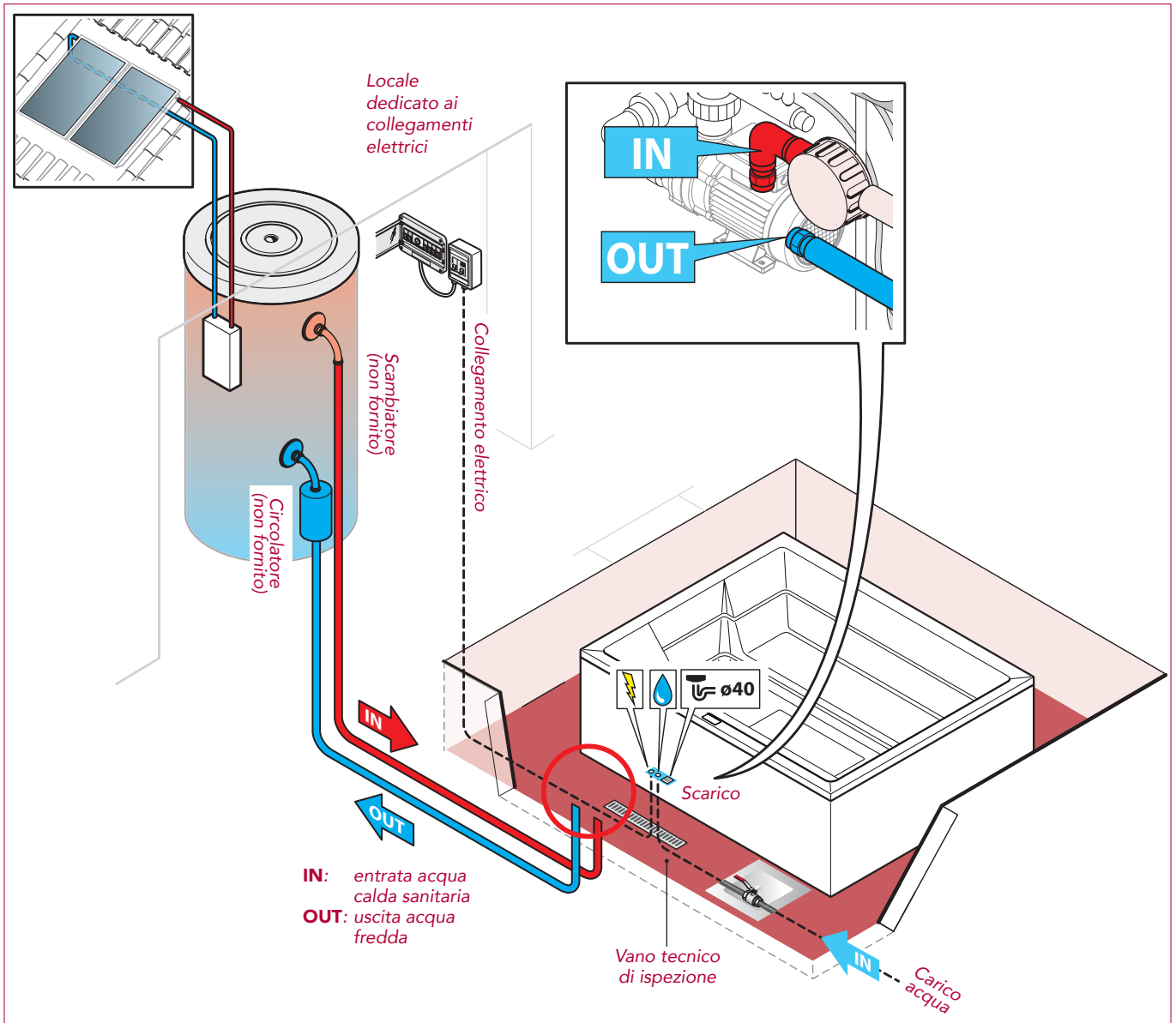
Nelle pagine seguenti verranno date spiegazioni dettagliate su come eseguire queste predisposizioni.



**ESEMPI INDICATIVI DI INSTALLAZIONE DI UNA MINIPISCINA ALL'ESTERNO/INTERNO.**



**PREDISPOSIZIONE PER COLLEGAMENTO AD UNO SCAMBIATORE ESTERNO OPTIONAL (NON FORNITO)**



### 3 INDIVIDUAZIONE DELLA SEDE DI INSTALLAZIONE



Nella scelta di posizionamento tenere conto delle normative locali che vietano qualsiasi installazione elettrica (presa a spina, interruttori, lampade, etc.) nella zona circostante la minipiscina per una distanza di almeno 60 cm ed un'altezza di 230 cm.



Nella scelta di posizionamento tenere conto che il lato di ispezione (lato componenti elettrici/idraulici) deve rimanere sempre accessibile per le future manutenzioni.

La temperatura ambientale raccomandata per la minipiscina deve essere compresa tra  $-5^{\circ}\text{C}$   $+45^{\circ}\text{C}$ , con tasso di umidità relativa del 20 - 80%.

#### INSTALLAZIONE ALL'ESTERNO

Tenere conto della vicinanza di alberi o siepi, l'intrusione di detriti (es. foglie) potrebbe causare nel tempo danni all'apparecchiatura non coperti da garanzia e rendere la manutenzione più onerosa e frequente.

Valutare anche la posizione migliore per salvaguardare la propria privacy e il rispetto altrui e la posizione panoramica o climatica migliore compatibilmente con i regolamenti locali.

*Una zona soleggiata, con maggiore esposizione ai raggi mattutini garantisce maggior benessere per gli utilizzatori!*



Tenere conto della composizione geologica del terreno sul quale verrà costruita la piattaforma di appoggio: terreni molto sabbiosi, permeabili o soggetti ad allagamenti potrebbero compromettere la durata nel tempo della piattaforma di appoggio della minipiscina.

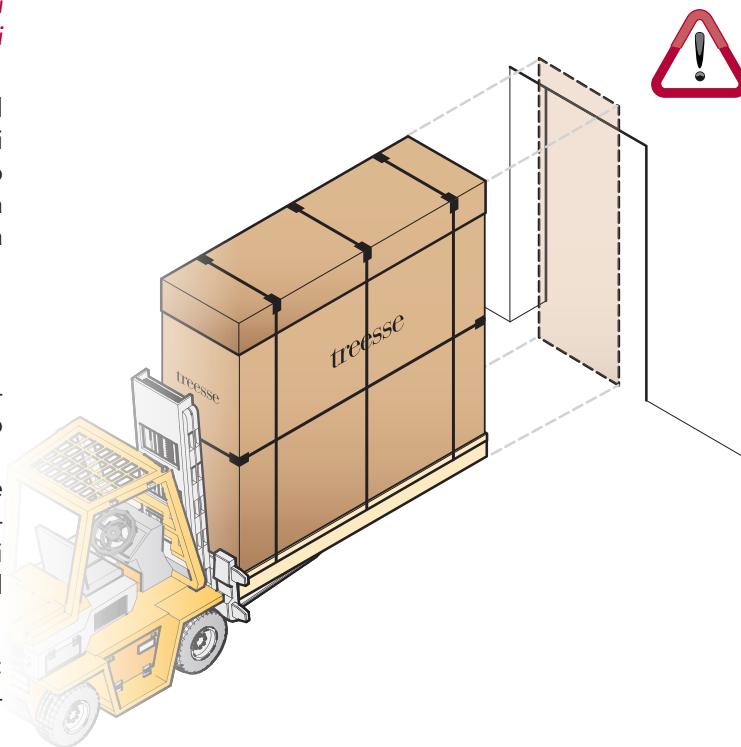
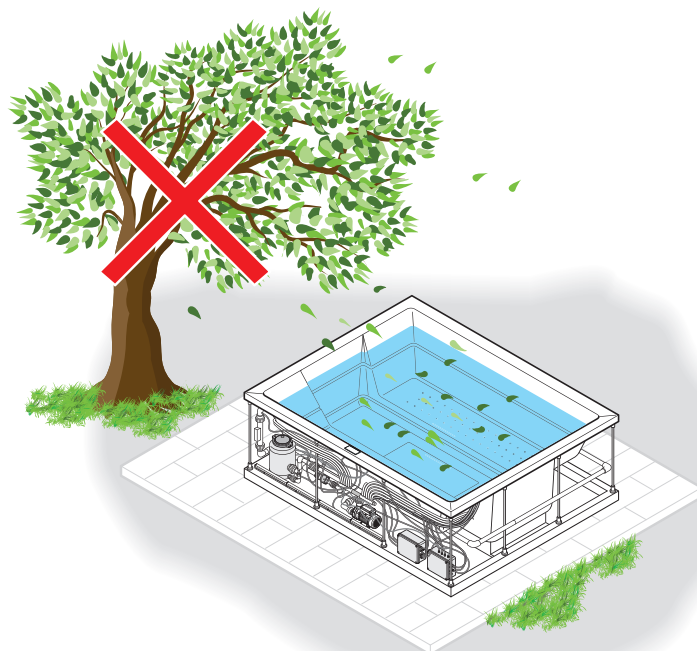
#### INSTALLAZIONE ALL'INTERNO

Tenere conto che l'evaporazione dell'acqua della minipiscina, in presenza di temperature interne elevate, può generare livelli di umidità molto alti nell'ambiente.

Per ovviare a questo inconveniente scegliere un ambiente con una buona ventilazione naturale o forzata. In alternativa predisporre un impianto di deumidificazione. I danni provocati dall'umidità non sono coperti da Garanzia del Costruttore.



Tenere conto della dimensione della minipiscina: passaggi, porte, gradini, possono essere un ostacolo al suo trasporto verso il luogo desiderato.



Le minipiscine Treesse sono state costruite per essere posizionate all'esterno.

Se si installa la minipiscina all'interno, tenere conto che essa deve poter essere facilmente ispezionata o movimentata per eventuali operazioni di manutenzione ordinaria e straordinaria.



## 4

## PREPARAZIONE DELLA SEDE DI INSTALLAZIONE



Prima di realizzare la superficie di appoggio, **consultare le sezioni degli allacciamenti idraulici ed elettrici** per posizionare correttamente gli attacchi.

**INSTALLAZIONI FUORI TERRA (FREESTANDING)**

Come basamento, realizzare una piattaforma o un solaio in calcestruzzo armato, di spessore minimo di 10 cm, perfettamente piano e idoneo a sostenere il peso della minipiscina e dei suoi ospiti.

L'azienda consiglia un carico minimo di 485 kg/m<sup>2</sup>.

Rivolgersi comunque ad un ingegnere edile qualificato per il calcolo delle portate adeguate all'apropria situazione.



Non si possono inserire zeppe o spessori sotto la minipiscina per ottenere la messa a bolla. Ricordarsi di mettere a massa il materiale dell'armatura conformemente alle norme elettriche.

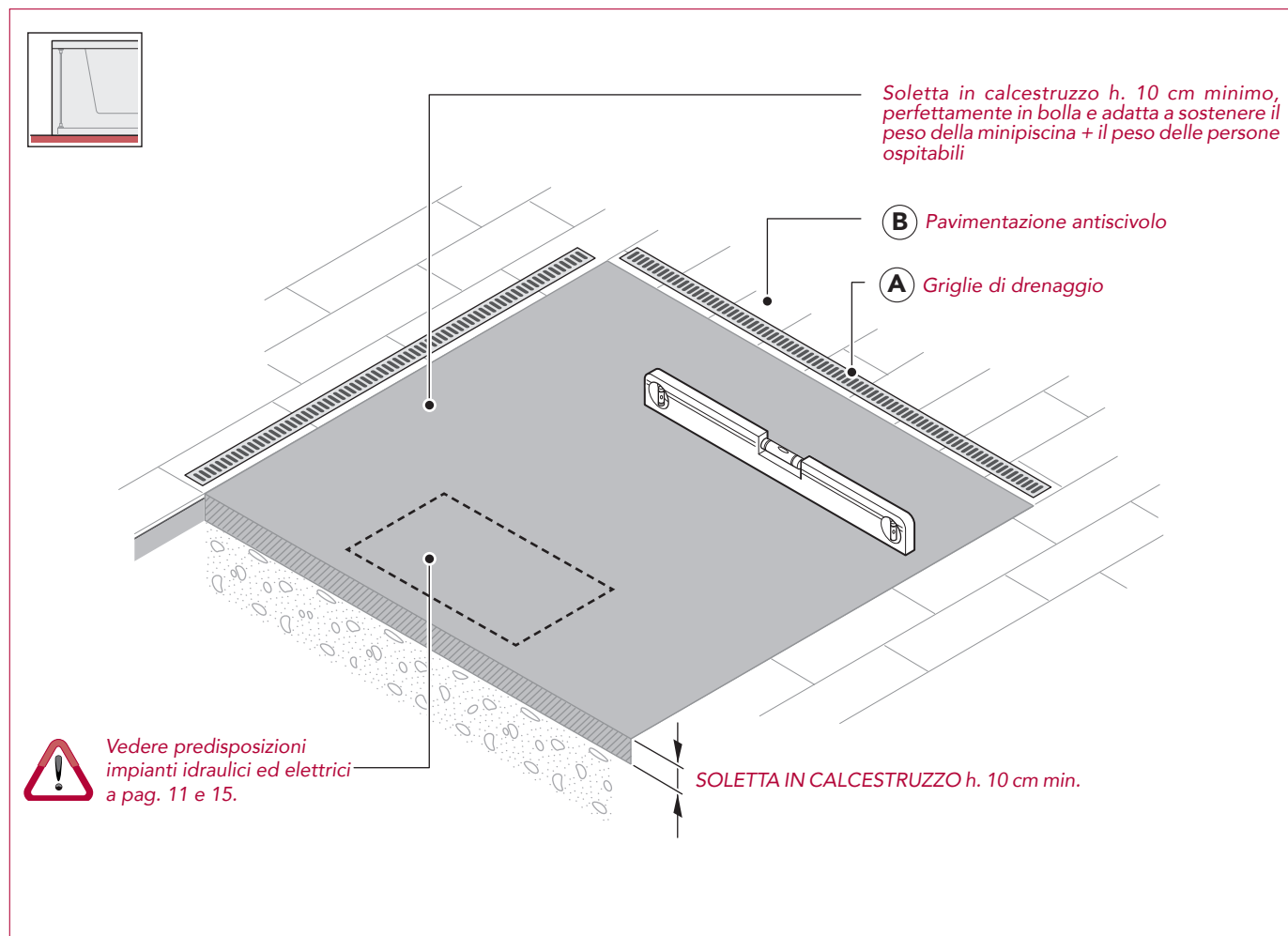


Prevedere:

- **A** delle griglie di drenaggio perimetrali per favorire il deflusso dell'acqua e per aiutare a preservare le apparecchiature e la struttura (anche per le installazioni all'interno);
- **B** una pavimentazione antiscivolo nell'area perimetrale della minipiscina.



*Per la predisposizione dei collegamenti elettrici ed idrici vedere capitolo dedicato a pag.11 e 15.*



## INSTALLAZIONI AD INCASSO

Come basamento, realizzare una nicchia interrata in calcestruzzo armato, di spessore minimo di 10 cm, perfettamente piana e idonea a sostenere il peso della minipiscina e dei suoi ospiti (l'azienda consiglia un carico minimo di 485 kg/m<sup>2</sup>). Rivolgersi comunque ad un ingegnere edile qualificato per il calcolo delle portate adeguate alla propria situazione.



Non si possono inserire zeppe o spessori sotto la minipiscina per ottenere la messa a bolla.

Ricordarsi di mettere a massa il materiale dell'armatura conformemente alle norme elettriche.

Prevedere:

- **(A)** un vano tecnico di ispezione\* largo almeno 50 cm su tutti i lati della minipiscina, questo renderà più facili le future manutenzioni o eventuali riparazioni;
- **(B)** delle griglie di drenaggio perimetrali ed interne alla nicchia di incasso per favorire il deflusso dell'acqua e per aiutare a preservare le apparecchiature e la struttura (anche per le installazioni all'interno);
- **(C)** una pavimentazione antiscivolo nell'area perimetrale della minipiscina.
- **(D)** due griglie Ø15 cm per garantire una corretta aerazione ed estrazione del calore e umidità del vano tecnico.

NELLE INSTALLAZIONI AD INCASSO ALL'ESTERNO, per evitare eventuali danni dovuti al gelo, consigliamo di prevedere la coibentazione **(E)** del vano minipiscina.

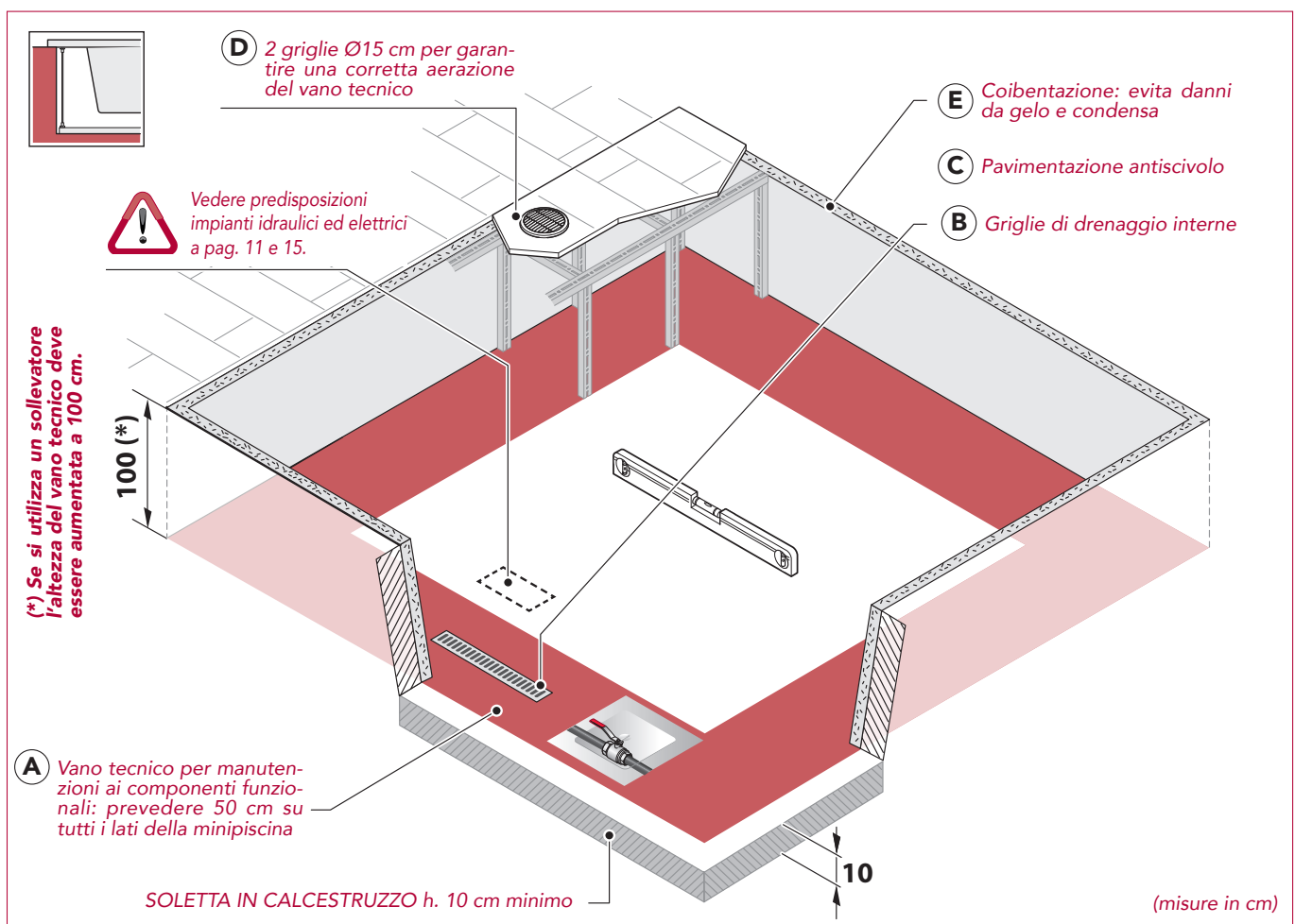
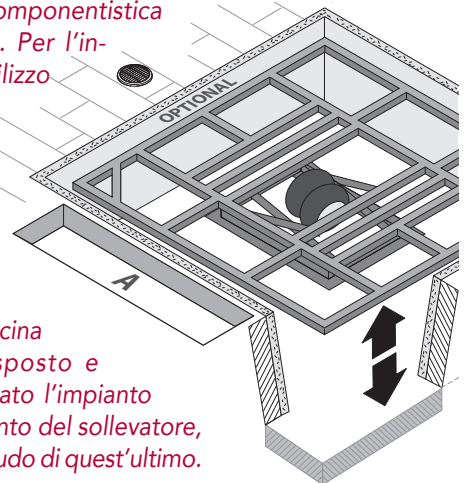
Tale procedimento impedisce una eccessiva condensa che nel tempo provocherebbe odori e danni a tutti i principali componenti interni. La scelta dei materiali e dello spessore va fatta in base alle temperature minime raggiunte nel Paese di installazione.



*Per la predisposizione dei collegamenti elettrici ed idrici vedere capitolo dedicato a pag.11 e 15.*

*\* Qualora non sia stato possibile prevedere un vano tecnico di ispezione su tutti i lati della minipiscina è disponibile un sollevatore pneumatico (optional - da richiedere al Costruttore) in modo da rendere più semplici le future operazioni di manutenzione: si raccomanda di prevedere comunque una botola di ispezione removibile "A" posizionata sul lato dove si trova la componentistica della minipiscina. Per l'installazione e l'utilizzo del sollevatore, fare riferimento all'apposita scheda tecnica e al manuale dello stesso.*

*Dopo aver posizionato la minipiscina nel vano predisposto e dopo aver collegato l'impianto per il funzionamento del sollevatore, procedere al collaudo di quest'ultimo.*



## 5 PREDISPOSIZIONI IDRAULICHE



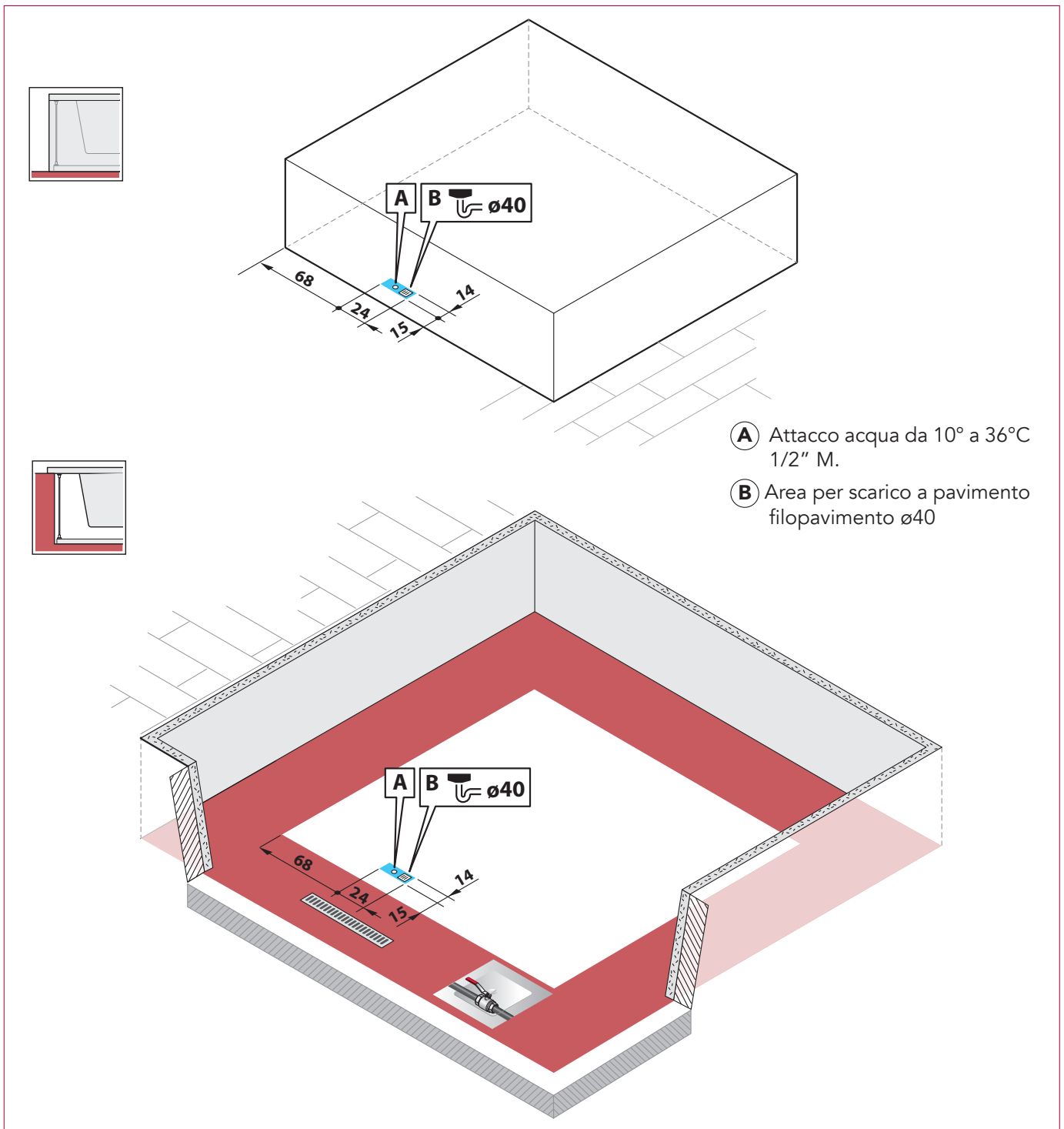
L'allacciamento idrico deve essere dedicato esclusivamente alla minipiscina (non è possibile collegare altre apparecchiature allo stesso allacciamento) ed effettuato con flessibili e giunzioni nuove e mai utilizzate.



Si consiglia di utilizzare SOLO acqua di acquedotto in quanto garantisce purezza microbiologica e assenza di particelle metalliche (non trattenute dal sistema di filtraggio) o di sostanze organiche.

Al contrario, l'acqua di pozzo generalmente contiene queste sostanze che possono causare la proliferazione di alghe e il danneggiamento grave della minipiscina. Qualora non si fosse raggiunti dal servizio idrico, installare a monte dell'impianto idraulico dei filtri (filtrazione non inferiore ai 50 micron) e dei sottrattori di metallo che garantiscano caratteristiche paragonabili a quelle dell'acqua erogata dall'acquedotto.

L'azienda declina ogni responsabilità per problemi derivanti dalla mancata installazione di questi ultimi.





## Approfondimenti

### ACQUA DI ACQUEDOTTO E ACQUA DI POZZO

Per garantire massima sicurezza igienica e durata nel tempo della minipiscina è fondamentale prestare molta attenzione alla qualità dell'acqua che si utilizzerà per il riempimento della vasca. E' importante che l'acqua impiegata sia potabile. E' sempre sconsigliato l'uso di acque di pozzo perché potrebbero essere molto calcaree, ricche di metalli come ferro e manganese, avere cariche batteriche. E' preferibile l'uso di acqua di acquedotto.

In caso di acque molto calcaree o ferrose è sempre consigliato l'installazione a monte di impianti decalcificanti e deferrizzatore.

L'azienda si declina da ogni responsabilità di problematiche legate all'uso di acqua non potabile o dalla mancata installazione degli impianti detti.

*Rimane a carico dell'idraulico la scelta e la tipologia dei componenti da utilizzare e la verifica del rispetto dei parametri di purezza e potabilità dell'acqua in entrata.*

### DUREZZA DELL'ACQUA

La durezza dell'acqua (TH) è determinata dal contenuto totale di calcio e magnesio presenti nell'acqua, proveniente da loro sali solubili.

#### Classificazione acque:

- .....fino a 7°f = Acque molto dolci
  - Da 7°f a 14°f = Acque dolci
  - Da 14°f a 22°f = Acque mediamente dure
  - Da 22°f a 32°f = Acque discretamente dure
  - Da 32°f a 54°f = Acque dure
  - .....oltre 54°f = Acque molto dure
- (1°f = 10 mg di carbonato di calcio per litro d'acqua)

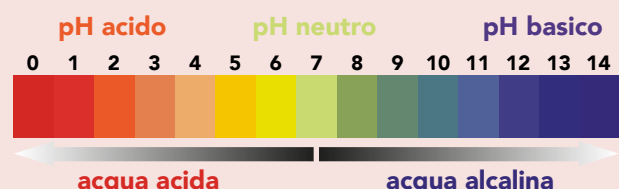
### ALCALINITÀ DELL'ACQUA

L'alcalinità (TAC) rappresenta la concentrazione degli ioni bicarbonato presenti nell'acqua. Viene espressa come mg/L di carbonato di calcio oppure in gradi francesi (°F). Valori ideali di alcalinità sono quelli compresi tra 80 mg/L e 125 mg/L (8°F-12,5°F). Valori al di fuori di questo intervallo possono provocare più facilmente variazioni di valori di pH. Un'alcalinità compresa nell'intervallo consente invece di "tamponare" il valore del pH consentendogli minori brusche variazioni.

### PH DELL'ACQUA

#### Cosa indica il pH?

Il pH è un parametro chimico che dà idea dell'acidità o basicità dell'acqua. Può assumere valori compresi tra 0 e 14. Per definizione un'acqua si definisce neutra se ha pH uguale a 7. E' definita acida se il pH è inferiore a 7 ed è basico se il pH è maggiore di 7. I prodotti disinfettanti hanno un pH ideale al quale svolgono al massimo la propria attività sanificante. Nel caso di acque riscaldate trattate con prodotti a bromo si consiglia di tenere il valore del pH nell'intervallo 7,4-7,8 utilizzando eventuali correttivi chimici nel caso il pH dovesse assumere valori più alti o più bassi, in modo da riportare il valore del pH nell'intervallo ideale consigliato.



## CARATTERISTICHE ACQUA IN INGRESSO

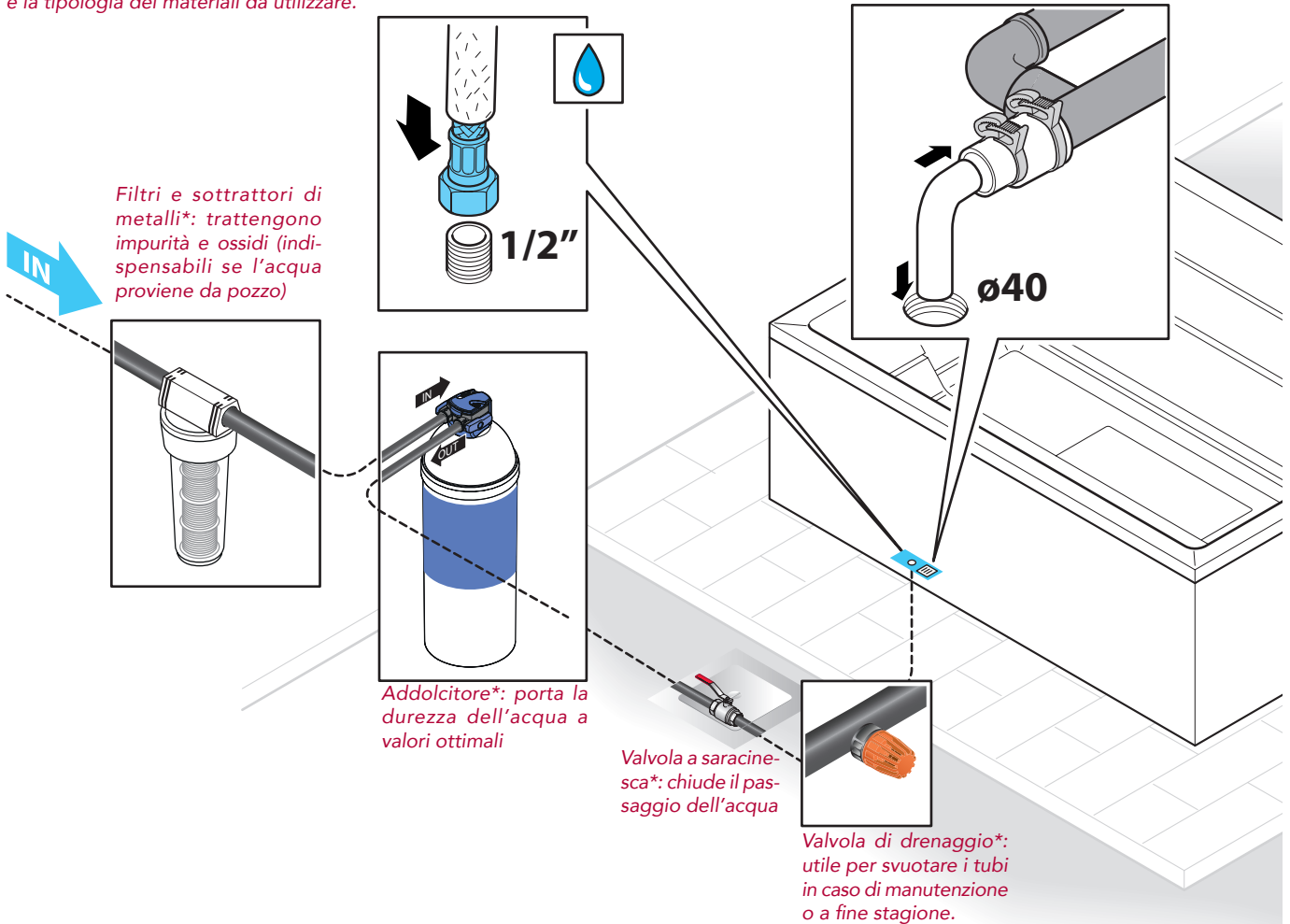
PARAMETRO	VALORI OTTIMALI compresi tra...	VALORI SUPERIORI O INFERIORI POSSONO...
<b>POTABILITÀ</b>	consultare le normative specifiche del Paese di utilizzo	...causare problemi legati alla sicurezza e al benessere degli utilizzatori
<b>PRESSIONE DI INGRESSO</b>		massima: 300.000 PA (3 bar) minima: 150.000 PA (1,5 bar)
<b>DUREZZA (TH)</b>	tra 10°F e 25°F (100 mg/l-250 mg/l)	..causare incrostazioni che nel tempo possono creare danni alle pareti della minipiscina, alle tubazioni, al sistema filtrante, oltre che alle unità di riscaldamento e pompe. Le incrostazioni calcaree possono tra l'altro nascondere cariche batteriche difficilmente raggiungibili dai prodotti disinfettanti. Installare obbligatoriamente. Installare obbligatoriamente un <u>decalcificatore a resine cationiche (addolcitore)</u> scegliendo il modello in base alla durezza dell'acqua.
<b>pH</b>	per trattamenti a bromo è consigliato mantenere il pH nell'intervallo 7,4-7,8	...dare problemi di irritazione agli occhi e alla pelle dei bagnanti, avere un'acqua con scarso potere sanificante, consumo eccessivo di prodotti chimici, diminuire la durata dei componenti della minipiscina.
<b>ALCALINITÀ (TAC)</b>	80 e 125 mg/l (8-12,5°F)	..avere più facilmente incontrollabili sbalzi di pH

## ESEMPIO INDICATIVO DI PREINSTALLAZIONE IDRAULICA DI UNA MINIPISCINA

Collegamento alla minipiscina mediante il flessibile in dotazione da 1/2 pollice femmina.

Se la minipiscina è installata all'aperto provvedere ad un adeguato isolamento termico dei tubi: rimane a carico dell'idraulico la scelta e la tipologia dei materiali da utilizzare.

Collegare lo scarico della minipiscina a pavimento. Rimane a carico dell'idraulico la scelta e la tipologia dei materiali da utilizzare e la verifica del rispetto delle norme antinquinamento.



\* Le immagini sono puramente indicative: modello e tipologia devono essere scelti dall'idraulico in base alle caratteristiche dell'acqua e all'impianto domestico.

## 6 PREDISPOSIZIONI ELETTRICHE

Le minipiscine Treesse sono costruite nel rispetto delle leggi Europee (EN 60 335-2-60) e vengono collaudate durante la produzione per garantire la sicurezza dell'installatore e dell'utilizzatore.

Le predisposizioni elettriche vanno eseguite da un elettricista qualificato e abilitato.



Tutte le operazioni di predisposizione elettrica devono essere eseguite dopo aver staccato la tensione elettrica dello stabile.

L'allacciamento elettrico deve essere:

- eseguito in **modo fisso e permanente**, senza giunzioni intermedie, in conformità alle normative del Paese di installazione;
- **adeguato all'assorbimento di corrente** della vasca (vedere caratteristiche tecniche);
- fornito di una efficace **presa di terra a norma**;
- **protetto contro gli spruzzi d'acqua**, quindi posto in un locale dedicato, chiuso e riparato da agenti atmosferici;

- controllato da un **interruttore onnipolare** con apertura dei contatti di almeno 3mm ed un potere di interruzione pari a 60A (o comunque adeguato all'assorbimento della vasca);
- controllato da un **interruttore differenziale** non superiore a 30mA.

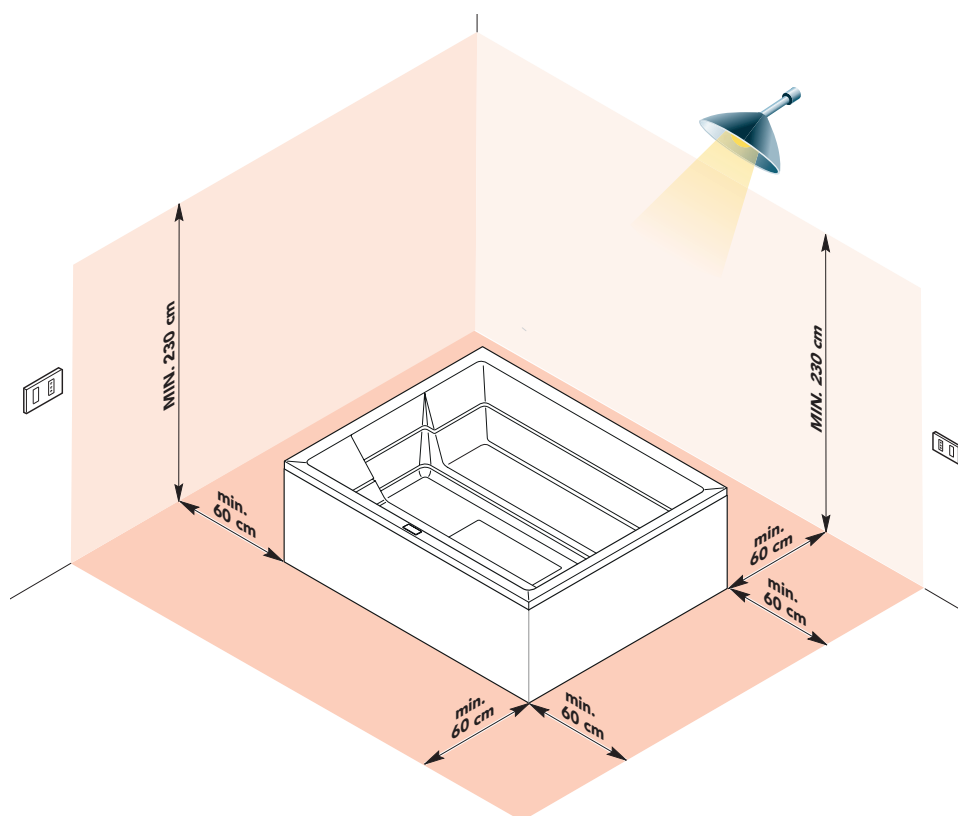
Il cavo di alimentazione alla centralina, deve essere del tipo H05 a tre conduttori (monofase 220V) o 5 conduttori (trifase - 380V) le cui sezioni siano adeguate all'assorbimento della minipiscina (vedere scheda di preinstallazione): le sue dimensioni dipendono dalla corrente assorbita e dalla distanza della minipiscina dal quadro generale. Inoltre, se la minipiscina è installata all'esterno, il cavo di alimentazione dal quadro elettrico generale alla minipiscina deve essere fatto passare in una canalina interrata, adeguatamente protetta dal gelo mediante isolante.

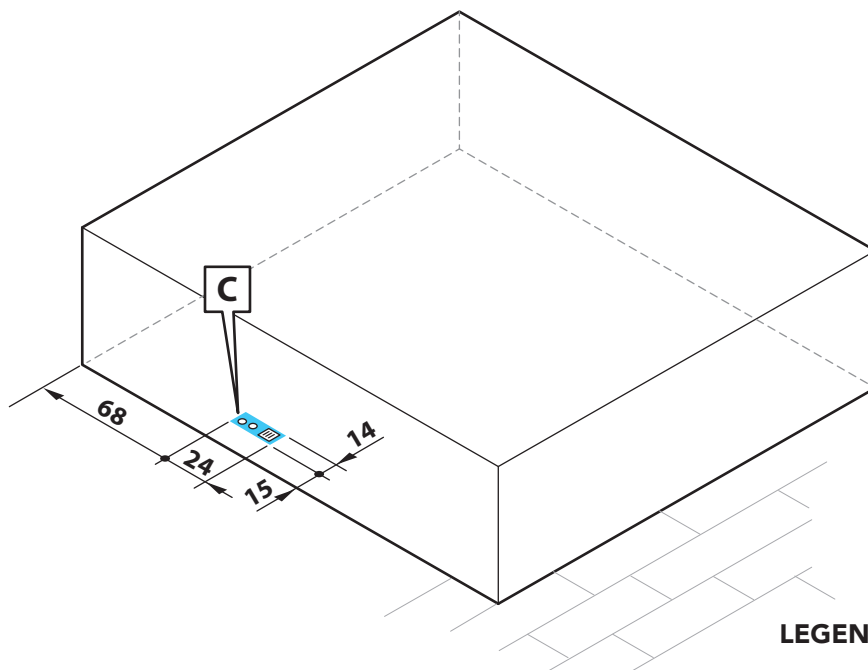


Il Costruttore non è responsabile per allacciamenti effettuati in modo non conforme alle normative, a quanto specificato in questa scheda di preinstallazione o in caso di manomissioni a qualsiasi componenti elettrico della minipiscina.



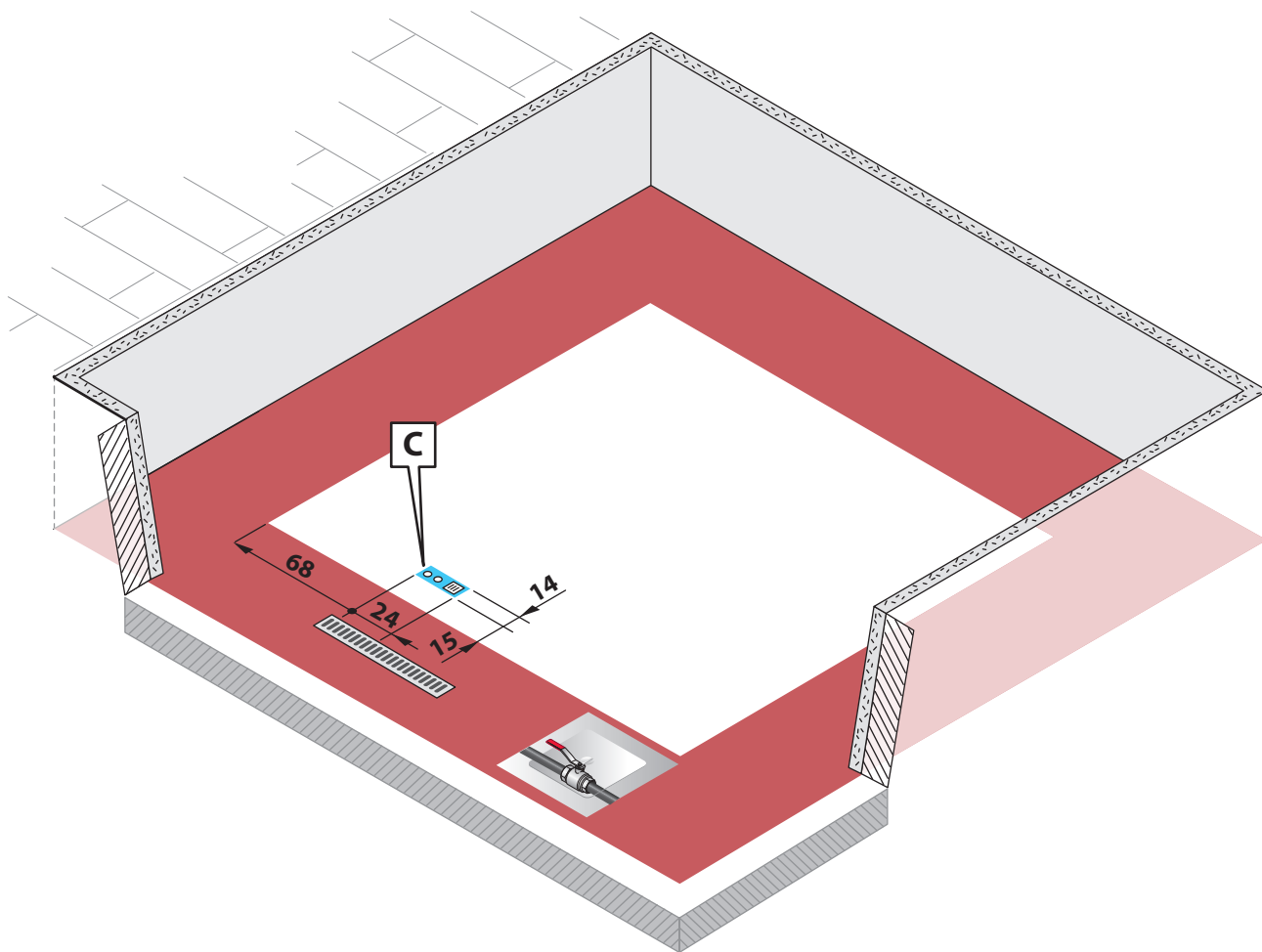
Le normative vietano qualsiasi installazione elettrica (presa a spina, interruttori, lampade, etc.) nella zona circostante la minipiscina per una distanza di almeno 60 cm ed un'altezza di 230 cm.



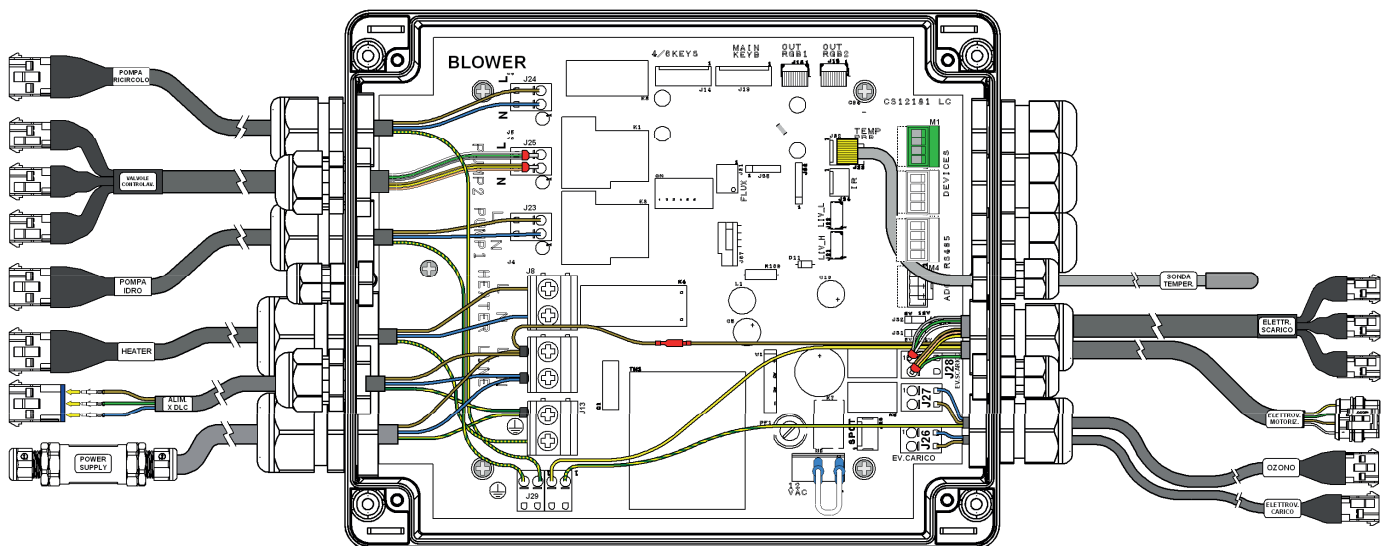
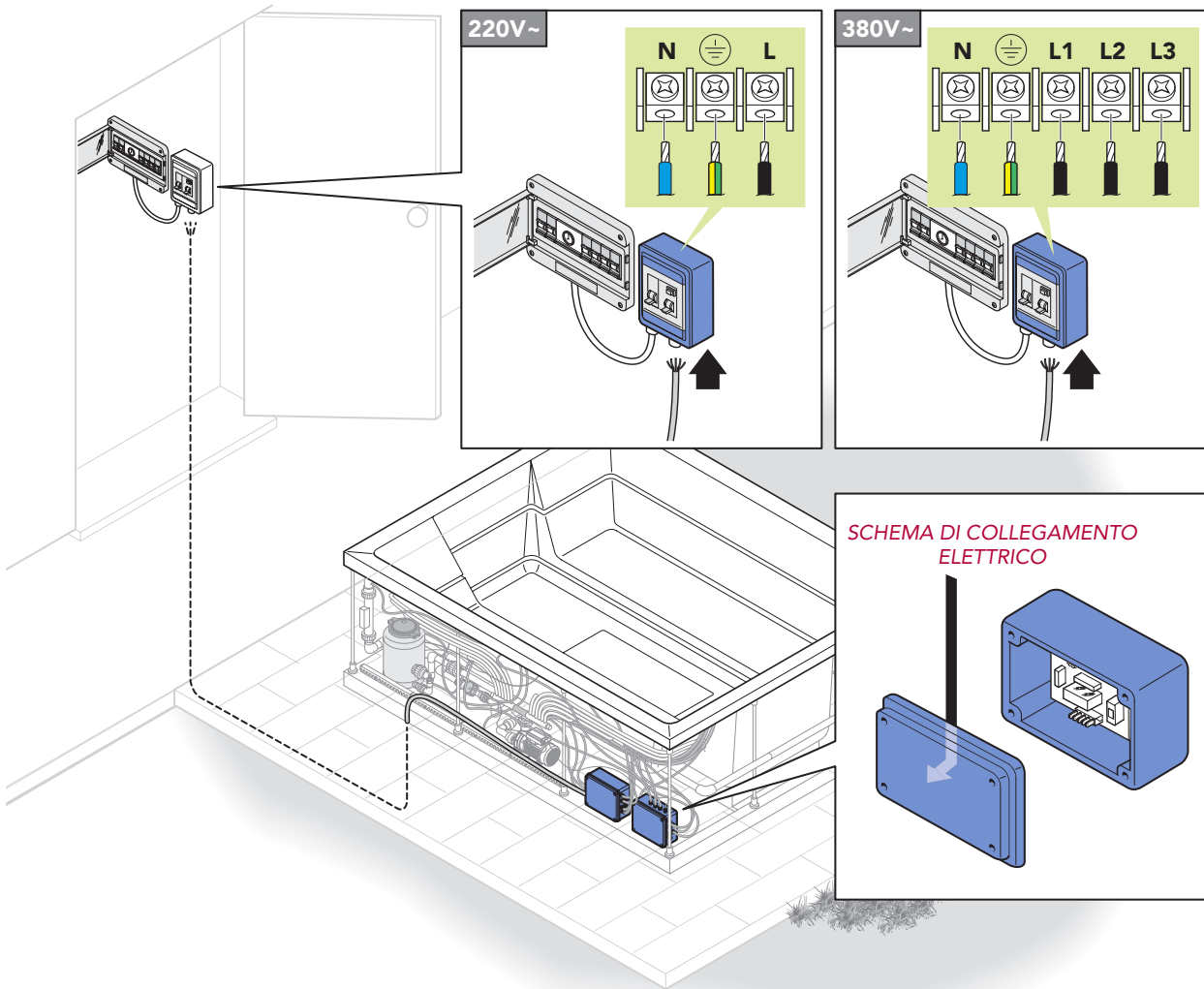


**LEGENDA**

Ⓒ Collegamento elettrico







# Note





È stato posto il massimo impegno per garantire l'accuratezza del presente manuale.

Il Costruttore si riserva il diritto di apportare in qualunque momento, senza preavviso, modifiche migliorative all'apparecchiatura o alla documentazione.

Ne potrebbero conseguire piccole differenze tra il presente manuale ed il prodotto ricevuto: ci scusiamo per eventuali inconvenienti che possano derivarne.

Vietata la riproduzione totale o parziale del presente manuale senza il consenso del Costruttore. Le misure fornite sono indicative e non vincolanti.

La lingua di stesura originale è l'italiano: il Costruttore non si ritiene responsabile per eventuali errori di traduzione/interpretazione.

# treesse

**[www.gruppotreesse.it](http://www.gruppotreesse.it)**

GRUPPO TRE S.p.a.  
01036 Nepi (VT) - Italia  
S.S. Cassia km. 36,400  
zona ind. Settevene  
tel. (+39) 0761 527242  
fax (+39) 0761 527223  
[info@gruppotres.it](mailto:info@gruppotres.it)